

MOTOPLASTIC, S.A.

Molí de la sal, 1 - 08403 Granollers (Barcelona) SPAIN

Tel. 34 93 849 06 33 - Fax 34 93 849 09 88

info@puig.tv - info@puigusa.com

www.puig.tv - www.puigusa.com

El kit contiene trece piezas.

Siete tapones para el lado izquierdo (mirar dibujo).

Seis tapones para el lado derecho.

Asegúrese de que los orificios estén libres de escombros, suciedad y humedad antes de taparlos.

Kit consists of thirteen pieces.

Seven caps for the left side (check drawing).

Six caps for the right side.

Be sure that the holes are clean before you cover them.

Der Satz enthält dreizehn Teile.

Sieben Stopfen sind für die linke Seite (Siehen Sie die Skizze).

Sechs Stopfen für die rechte Seite.

Bevor Sie die Löcher legen mit den Stopfen aus, prüfen Sie ob die Löcher sauber sind.

ID.	PIEZA / PART	DESCRIPCIÓN	DESCRIPTION	BEZEICHNUNG	QTY.
1		Tapon Ø52mm	Cap Ø52mm	Stopfen Ø52mm	2
2		Tapon Ø39mm con 3 costillas	Cap Ø39mm with 3 ribs	Stopfen Ø39mm mit 3 Rippen	4
		Tapon Ø39mm con 2 costillas	Cap Ø39mm with 2 ribs	Stopfen Ø39mm mit 2 Rippen	2*
3		Tapon Ø24mm con 3 costillas	Cap Ø24mm with 3 ribs	Stopfen Ø24mm mit 3 Rippen	3**
4		Tapon Ø63mm	Cap Ø63mm	Stopfen Ø63mm	2
5		Papel de lija	Sand paper strips	Papierstreifen schleifen	2

* Tapón con corte

* Cap with cut

* Kappe mit Schnitt

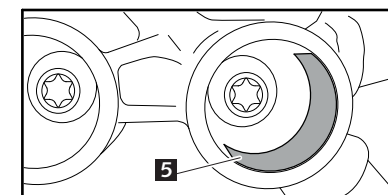
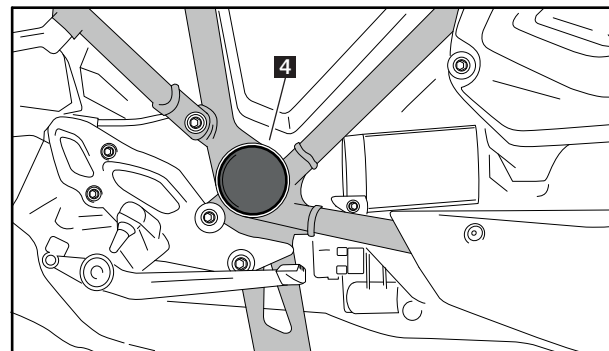
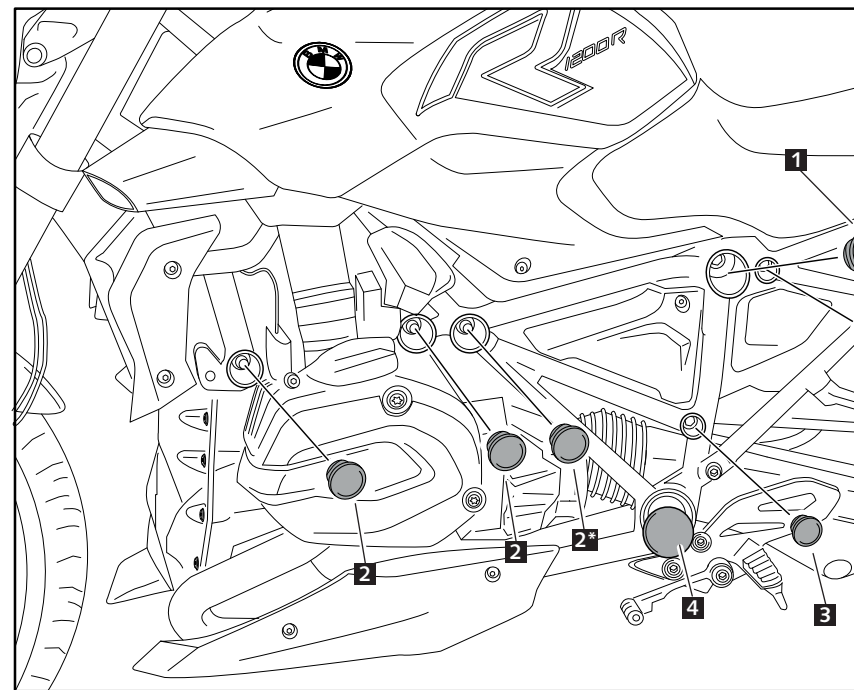
** 2x Lado izquierdo (dibujo) / 1x lado derecho

** 2x Left side (drawing) / 1x right side

** 2x Linke Seite (Skizze) / 1x Rechte Seite

TAPONES PARA / CAPS TO / STOPFEN FÜR
BMW R1200R / RS 15'

Ref.: 9333



Poner el papel de lija en estos agujeros previamente limpiados y esperar 10 minutos aprox. antes de insertar los tapones (pos. 2*).

Put the sandpaper in the previously cleaned holes and wait for 10 minutes approx. before inserting the caps (pos. 2*).

Lado izquierdo / Left Side / Linke Seite