

Sicherheitshinweise



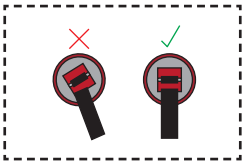
Überprüfen Sie zuerst Ihren Reifendruck. Ein niedriger Reifendruck wirkt sich negativ auf die Funktion aus.

Verwenden Sie den CapStrap nicht ohne zusätzliche Zurrgurte an Ihrem Motorrad.

Die maximal zulässige Kraft auf die CapStrap beträgt 500 kg.

Verwenden Sie die CapStrap nicht zum Heben.

Stellen Sie sicher, dass der Gurt immer ist beim Sichern nach unten zeigen das Motorrad.



Bitte, haben Sie Verständnis dafür, dass AceBikes keine Haftung für Folgeschaden übernimmt, die durch eine unsachgemäße beziehungsweise mangelhafte Montage entstehen

Consignes de sécurité



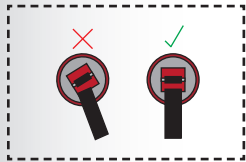
Vérifiez d'abord la pression de vos pneus. une faible pression des pneus affecte négativement la fonction.

N'utilisez pas le CapStrap sans attaches supplémentaires sur votre moto.

La force maximale autorisée sur le CapStrap est de 500 kg.

N'utilisez pas le CapStrap pour le levage.

Assurez-vous que la sangle est toujours face vers le bas lors de la fixation la moto.



Veuillez comprendre que AceBikes ne peut être tenu pour responsable des dommages consécutifs à un montage ou une utilisation incorrecte.

CapStrap

BMW open axle tie-down system

Thank you
for your purchase

Danke
für Ihren Einkauf

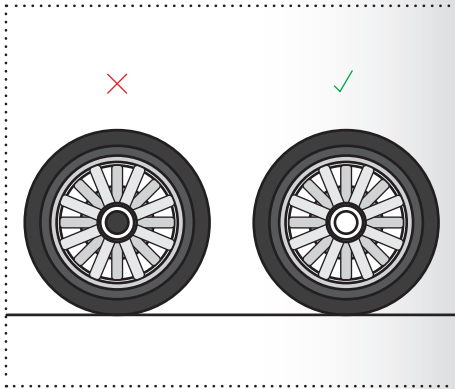
Merci
pour votre achat

Manual

INNOVATIVE
EQUIPMENT
ACEBIKES

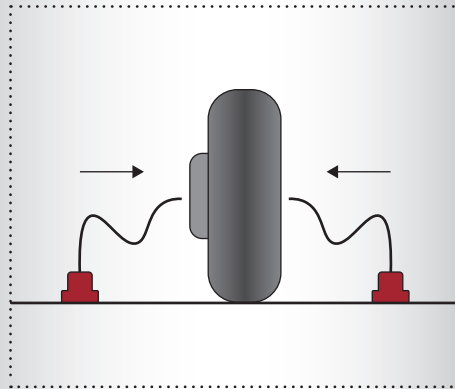
Step 1

Remove any end-caps on the rear axle and make sure the rear axle is clean inside.



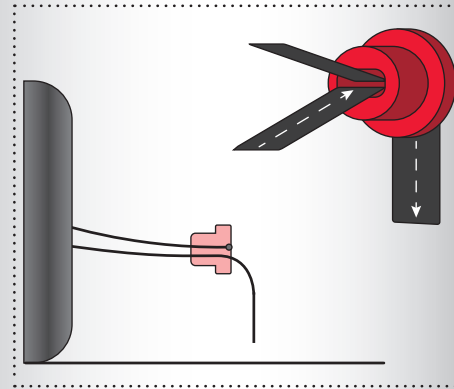
Step 2

Slide the straps of both caps through the axle.



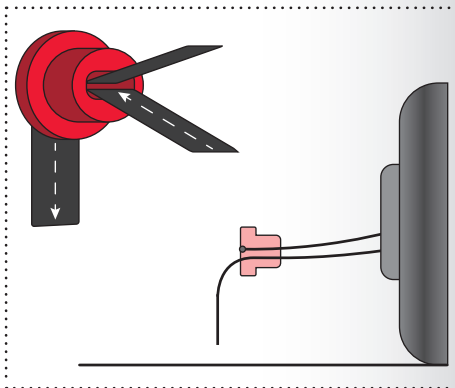
Step 3

Pull the first strap through the bottom half of the opposite cap.



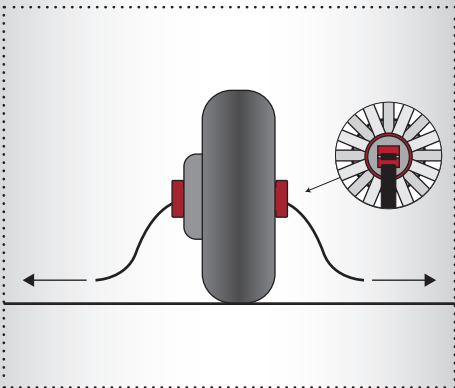
Step 4

Repeat the process on the other side of the rear wheel.



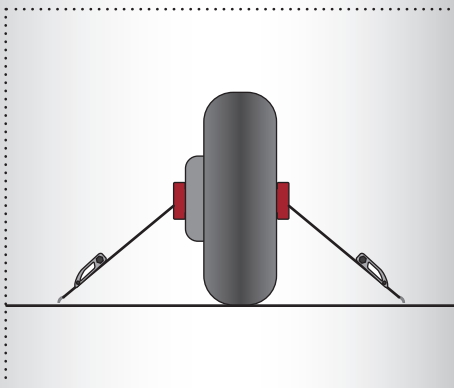
Step 5

Hand tighten both straps so the caps slide in the axle.



Step 6

Connect the ratchets with the straps and tighten both ends alternately.



Safety instructions



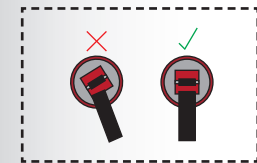
Check your tyre pressure first. low tyre pressure affects the function negatively.

Do not use the CapStrap without extra tie downs on your motorcycle.

Maximum force allowed on the CapStrap is 500Kg.

Do not use the CapStrap for lifting.

Make sure the strap is always facing downwards when securing the motorcycle.



Please understand, that AceBikes cannot be held responsible for any consequential loss or damage due to an improper assembly or use of the product.